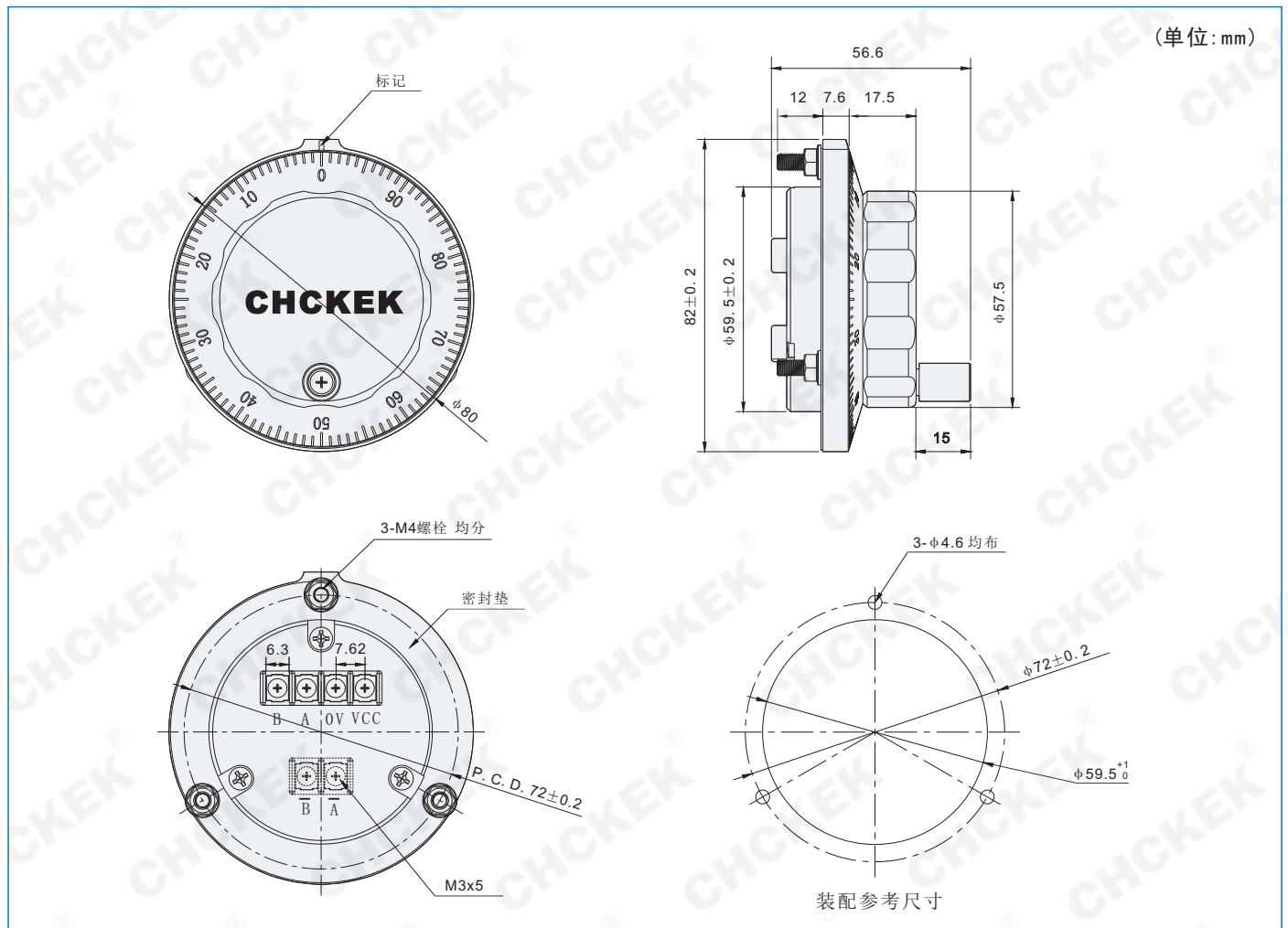


EM80B

◆ 特点

- 上盖CNC五金加工，外观自主设计，厚度15mm
- 特性塑料，可耐磨1000万圈
- 非接触式设计，使用寿命长
- 高精度，高可靠性，一致性强
- 安装螺丝与主体一体成型，坚固稳定
- 宽电压，防错接，防浪涌等多重保护
- 黑色/银色2种氧化外壳可选

◆ 机械图



◆ 型号定义

EM	80	B	- 100	- □	E
手轮	产品外径	产品系列	分辨率	电源电压	输出形式
	80:80mm	B: B系列	25:25P/R 100:100P/R	无:5-24VDC 05:5VDC	E:电压输出 C:集电极开路输出 F:互补输出 L:驱动器输出

※选型示例:

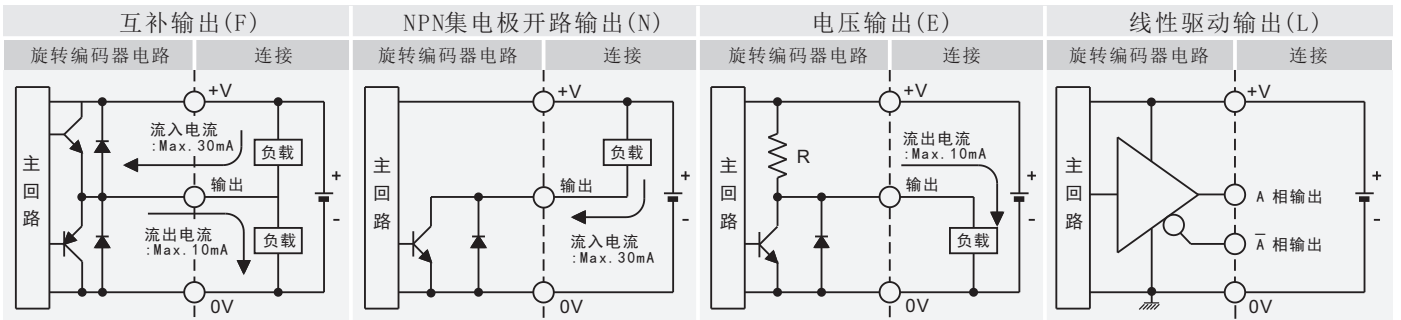
EM80B-100-05L:手轮, 外径80mm, B系列, 分辨率100脉冲, DC5V驱动输出

EM80B

◆ 技术参数

项目	数据	项目	数据
输出脉冲	25PPR/100PPR	响应频率	0-20kHz
电源电压	5VDC ± 5% / 5-26VDC ± 5%	最高转速	600min ⁻¹ (600prm)
消耗电流	≤120mA	工作温度	-10~+60℃
上升时间	≤500ns	存储温度	-20~+75℃
下降时间	≤100ns	质量	约0.14kg
输出方式	集电极开路输出, 电压输出, 互补输出, 驱动器输出	外壳颜色	银色/黑色

◆ 输出回路



◆ 输出相位差

• 互补输出/NPN集电极开路输出/电压输出

• 长线驱动输出

